

DESCRIZIONE DELLE CARATTERISTICHE DEI CONTENITORI CARRELLATI PER LA RACCOLTA DIFFERENZIATA DEI RIFIUTI

Di seguito si riportano le caratteristiche tecniche dei contenitori che devono essere utilizzati per la raccolta differenziata dei rifiuti sul territorio:

TIPOLOGIA DI RIFIUTO E COLORE CONTENITORE	CAPACITA' CONSENTITE	INGOMBRO TIPO	TIPOLOGIA DI ATTACCO	CARATTERISTICHE	CONFORMITA' ALLA NORMA
UMIDO: MARRONE VETRO: BLU CARTA: BIANCO	120 litri	caratteristiche tecniche in fondo alla comunicazione	A PETTINE	Resistenti ai raggi UVA, al freddo, al calore e alle sostanze chimiche	DIN30700/EN840
VETRO: BLU CARTA: BIANCO SFALCI VEGETALI: VERDE	240 litri				
CARTA: BIANCO	1100 litri		DIN O A PETTINE	Coperchio piano in HDPE	UNI EN 840 (UNI 10571 E DIN 30700)

NB: Non possono essere utilizzati contenitori con requisiti diversi da quelli indicati.

COME RICHIEDERE CONTENITORI CARRELLATI PER LA RACCOLTA DIFFERENZIATA

La richiesta deve pervenire da parte dell'Amministratore di Condominio, dal condomino che svolge funzioni analoghe (responsabile), o dal titolare dell'attività, all'indirizzo e-mail bidoni.rd@gelsiambiente.it

Si ricorda che la prima fornitura è gratuita esclusivamente per i condomini di nuova costruzione per i contenitori per umido e vetro.

Per le altre utenze e per le attività commerciali gli utenti potranno a proprie cure e spese, dotarsi di appositi contenitori a seconda della propria necessità di produzione.

Nella richiesta devono essere tassativamente inseriti i seguenti dati:

- NOME DEL CONDOMINIO/ATTIVITA'
- VIA E COMUNE
- CODICE FISCALE/P.IVA
- NUMERO DI UNITA' ABITATIVE (SOLO PER CONDOMINI)
- N° SPAZI COMUNI ADIBITI A LOCALE RIFIUTI/SCALE (SOLO PER CONDOMINI)
- INDICAZIONE TIPOLOGIA DEL CONTENITORE RICHiesto
- RECAPITO TELEFONICO E PERSONA DI RIFERIMENTO
- INDICARE SE STABILE DI NUOVA REALIZZAZIONE (SOLO PER CONDOMINI)
- ALLEGARE ISCRIZIONE A RUOLO (SOLO PER NUOVE ATTIVITA')

Dopo la presentazione della richiesta Gelsia Ambiente effettuerà le dovute verifiche e definirà la corretta fornitura del materiale in termini di capacità e tipologia dei contenitori.

Gelsia Ambiente offre la possibilità di acquistare i contenitori ai seguenti costi:

TIPOLOGIA CONTENITORE	PREZZO (Iva inclusa)
CONTENITORE 120 LITRI	€ 55,00
CONTENITORI 240 LITRI	€ 75,00
CONTENITORE 1100 LITRI	€ 330,00

I CONTENITORI VENGONO RECAPITATI A DOMICILIO
E I COSTI SONO COMPRESIVI DELLE SPESE DI CONSEGNA.

MODALITA' DI PAGAMENTO

Il pagamento deve avvenire tramite **bonifico bancario**: le coordinate del pagamento saranno indicate sulla fattura che Gelsia Ambiente invierà all'indirizzo di posta elettronica da cui è pervenuta la richiesta.

A seguito di questo, si richiede l'invio della contabile del pagamento.

Le consegne verranno effettuate entro e non oltre i 15 giorni lavorativi dalla ricezione della contabile.

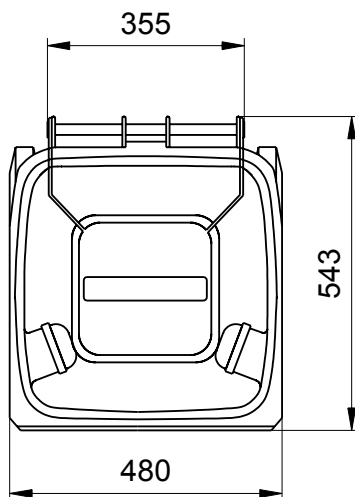
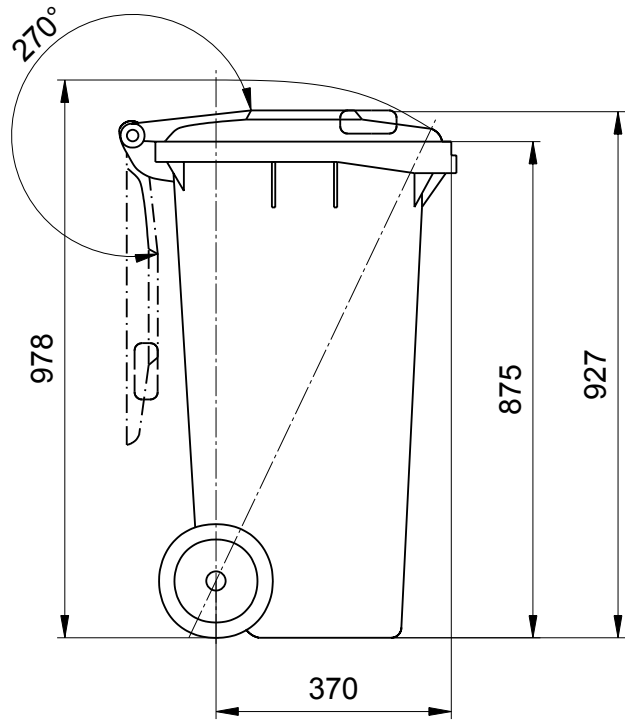
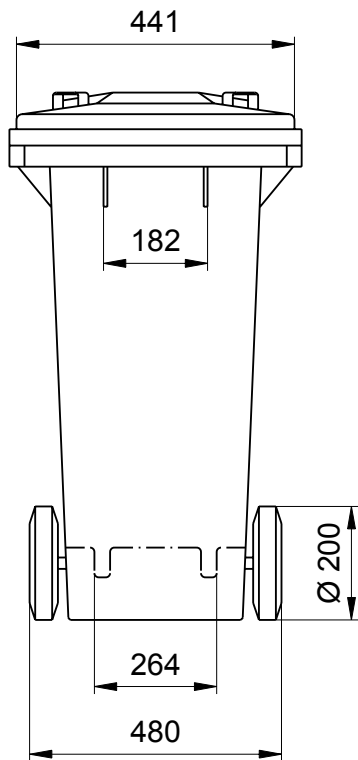
Attenzione: dal momento della consegna dei contenitori richiesti, l'uso, la pulizia e la custodia di questi passeranno a carico del destinatario.

Si ricorda agli utenti che i contenitori devono essere esposti su suolo pubblico, nei pressi del proprio numero civico, secondo le modalità previste dal regolamento comunale (giorni e orari).

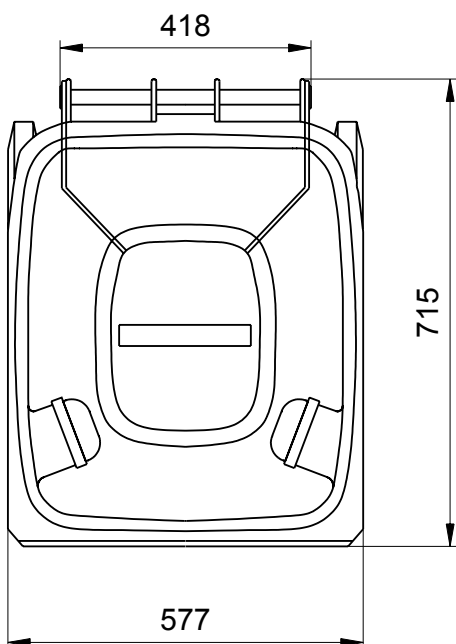
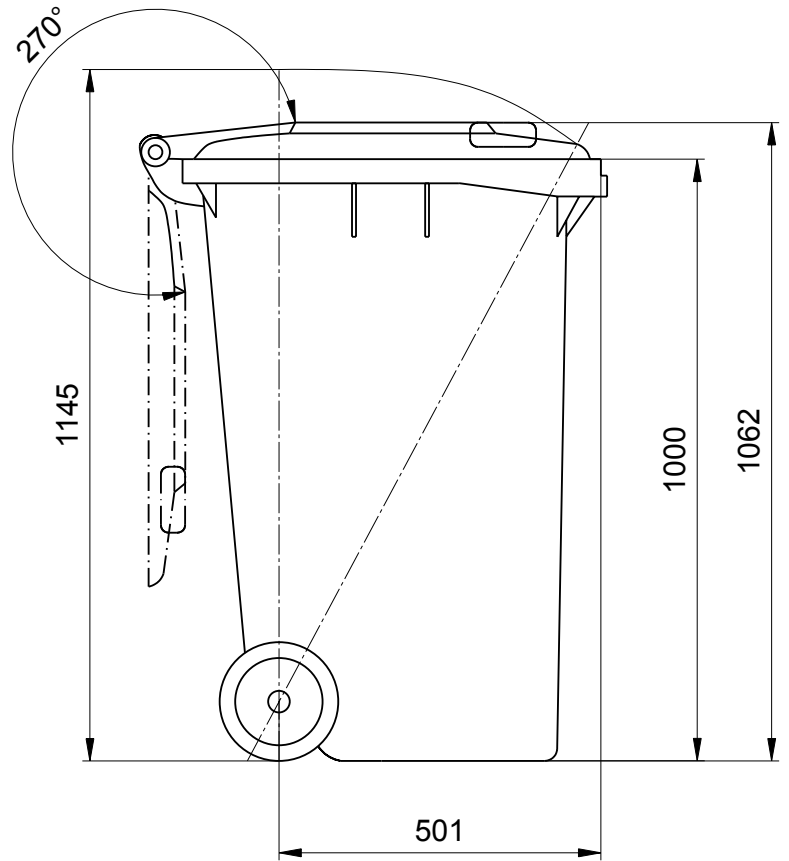
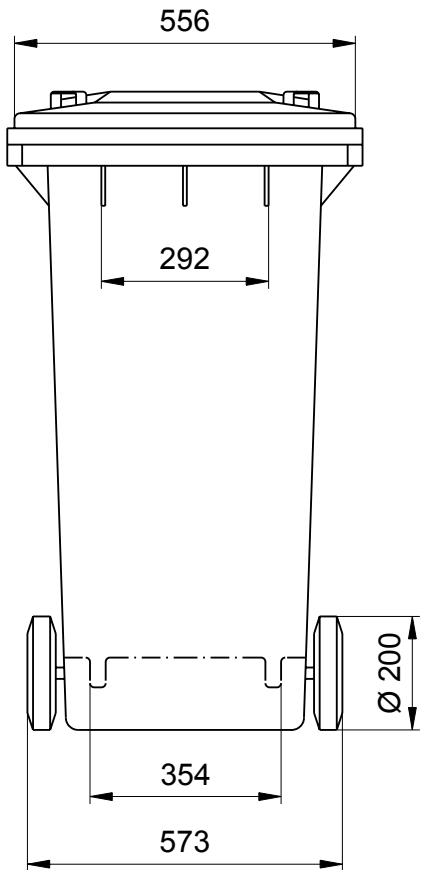
In caso di rottura entro l'anno la sostituzione gratuita del materiale verrà effettuata solo previo accertamento da parte di Gelsia Ambiente dell'effettivo danno causato nella fase di vuotatura del contenitore.

In tutti gli altri casi rimarrà a carico dell'utente l'acquisto di un nuovo contenitore che abbia le caratteristiche sopra descritte.

CONTENITORE 120 LITRI



CONTENITORE 240 LITRI



CONTENITORE 1100 LITRI

